



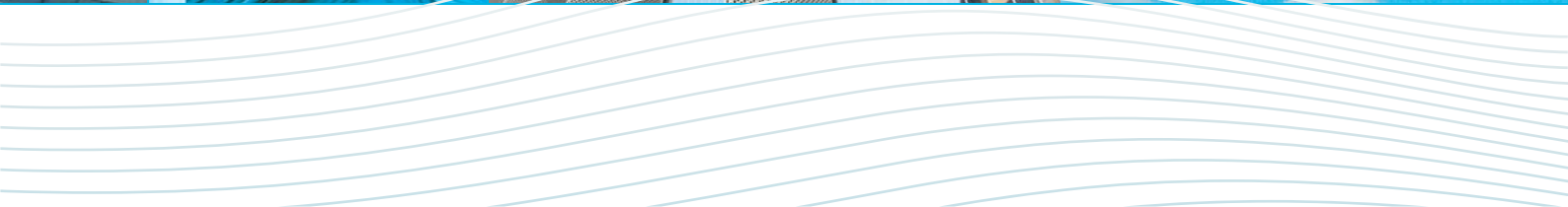
KOHLHAUER® MURS ANTI-BRUIT - QUALITY OF LIFE

KOHLHAUER® CLEARWALL® - TRANSPARENT ET ABSORBANT

Austria · Bosnia & Herzegovina · Bulgaria · China · Czech Republic · France · Germany · Greece · Hong Kong · Italy · Korea · Latvia · Netherlands · Poland · Romania · Serbia · Spain · Sweden · Switzerland · Turkey · United Kingdom

INNOVANT <

Bonne acceptation des riverains
Différentes versions
Qualité ayant fait ses preuves



KOHLHAUER **SCORSA**[®] – HAUTE FONCTIONNALITÉ

KOHLHAUER[®] **CLEARWALL**[®]

Un produit de la famille KOHLHAUER SCORSA[®] avec des propriétés absorbantes

CLEARWALL[®] à la fois une technique sophistiquée mais aussi une mesure contre le bruit au plus haut. CLEARWALL[®] est un système de cadre modulable, lequel combine des éléments absorbants à des éléments transparents. Dépendamment de la version du moment on peut atteindre un coefficient d'absorption de 4-8 dB. Il n'est plus nécessaire de renoncer à des matériaux transparents pour atteindre ces coefficients. Ainsi le voyageur bénéficie d'une vue dégagée sur les monuments culturels, d'agréables paysages et des attractions touristiques et urbaines. KOHLHAUER[®] vous propose pour cela 2 systèmes.

CLEARWALL[®] VS

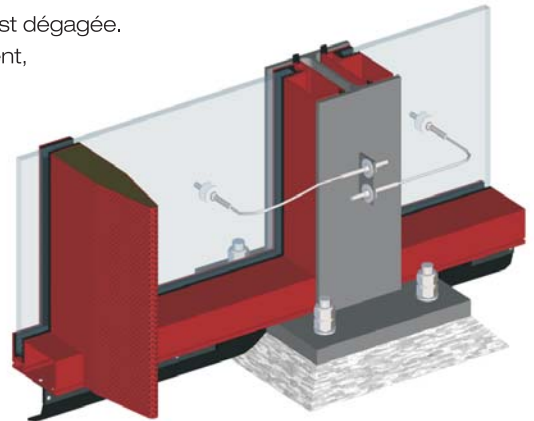
Une construction conçue avec des lamelles verticales, intégrées dans un système de cadre à 3 ou 4 faces avec vitres transparentes, constitue la base pour cette protection contre le bruit à la fois transparente et absorbante. La partie haute de l'élément peut être inclinée ou alors fermée par le cadre. Les éléments peuvent être superposés avec le système de cadre 4 faces. L'assemblage des lamelles avec le translucide et du cadre permet la stabilité d'un treillis. Dans le même temps la disposition verticale a comme effet secondaire l'anti éblouissement. Vers l'avant l'éblouissement est réduit et sur le côté la vue est dégagée. Ainsi ce système peut être utilisé comme anti-éblouissement, dans ce cas en règle générale on aurait recours à un système opaque.

CLEARWALL[®] VS - La construction

Élément modulaire préassemblé

Module standart: 4.000 x 2.000, 4.000 x 1.000 mm
5.000 x 2.000, 5.000 x 1.000 mm

Espacement des lamelles: 40-60 cm
(Hors standart possible sur demande.)



KOHLHAUER **SCORSA**[®] – HAUTE FONCTIONNALITÉ

KOHLHAUER[®] **CLEARWALL**[®]

CLEARWALL[®] HS

CLEARWALL[®] HS est un système de cadre transparent avec des propriétés absorbantes dans ce cas intègre des éléments absorbants très actifs dans le cadre périphérique et le montant coefficient d'absorption est situé à 4dB qui peut être augmenté à 8 dB en intégrant à l'ensemble du système des socles en béton absorbants. Les éléments absorbants sont habillés de tôle perforée. Ainsi nait un système de cadre harmonieux, le quel peut être mis en oeuvre dans différentes teintes. Les élément peuvent être tout simplement superposés, 4 m – élément avec un montant central, 5 m – élément avec deux montants centraux.

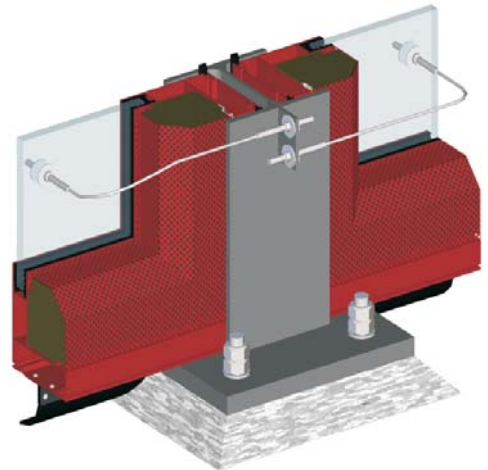
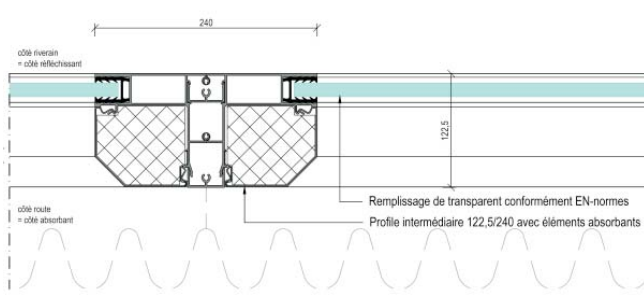
Cependant le caractère horizontal est maintenu. La structure claire confère aux usagers un aspect de transparence et aux riverains une protection acoustique.

CLEARWALL[®] HS - La construction

Élément modulaire préassemblé

Module standart: 4.000 x 1.000 mm

(Hors standart possible sur demande.)





R. Kohlhauer GmbH
Draisstraße 2
76571 Gaggenau | Germany
Phone: 0049 72 25 97 57 -0
Fax: 0049 72 25 97 57 -26
E-Mail: info@kohlhauer.com

WWW.KOHLHAUER.COM

AUTRE PRODUITS KOHLHAUER®



Économie et reconnu: le système grillagé hautement absorbant – permettant des multiples variations de conception.



Système pour murs anti-bruits végétale, écologique, durable avec des performances reconnus extraordinaire.



Double utilité: protection acoustique associée à une production d'énergie solaire durable.

